



**安装说明及故障处理手册**  
**交直流两用型 2005年八月**

感谢您选用Nova Kool公司的制冷产品。我们为世界各国提供移动式，高压电力网及节能型的直流电和交直流电两用制冷产品已有20多年了。

每件产品都会经过一系列测试，以保证我们“努力实现所有生产过程的持续改进，调动所有合作伙伴严格控制质量”的宗旨得以实现。您选用的产品在车间内已经过至少十二个小时的测试，及质量检测、电气试验，以保证产品的品质、可靠性及安全性。

以防您所选用的产品出现任何问题，请妥善保存以下用户保留联。我们的保修是两年所有部件保修，从终端客户收到货物日算起。

商品型号# \_\_\_\_\_

商品序列号# \_\_\_\_\_

购买日期: \_\_\_\_\_

安装调试日期: \_\_\_\_\_

经销商名称: \_\_\_\_\_

售后服务电话: 00-1-604-523-6515 分机号为104

或在太平洋标准时间早上7:00至下午4:00间发送电子邮件至:

[support@novakool.com](mailto:support@novakool.com)



**NKF-04**  
**Rev-Aug 17-05**

## 温度调节:

所有Nova Kool制冷产品都配有不同类型的温度调节器，用来感应蒸发器（冷却台）的温度。将温度调节器的旋钮向右转动（顺时针方向）可以达到最低温度，向左转动（逆时针方向）温度会升高，向左旋直至听到滴答一声时调节器被关闭。



## 打开冰箱:

根据安装指南安装好冰箱后，请接通冰箱电源，将温度调节器拨至3到4之间。冰箱内降温后，您还可根据个人要求对温度另作调整。当温度降至一定程度再放入食品。将温度调节器拨至较高档比如7不会影响冰箱正常的制冷速度。交直流两用型冰箱在直流电和交流电下制冷速度相同。

## 除霜 & 清理:

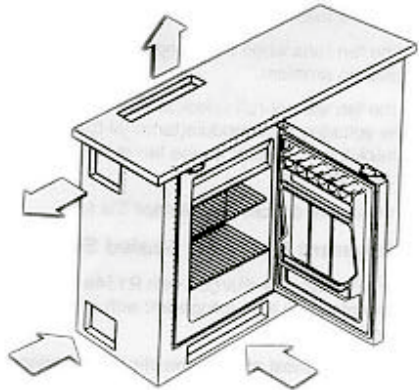
除霜次数取决于冰箱门打开是否频繁，环境温度及湿度如何。通常当蒸发器四分之一的面积结霜时除霜为好。除霜时要切断冰箱电源或将温度调节器逆时针拨至OFF位置。建议打开冰箱门，将毛巾放在冰箱底部吸附过多的霜层。不要为了快速除霜而用刮刀铲除霜层，这样会使箱体受损。万一出现这种状况，请来电咨询：00-1-604-523-6515，分机为104。

冰箱除霜后要用非研磨性清洗器全面清洗冰箱内部。勿使用brilo或sos牌的研磨垫，会刮损箱体。推荐使用碳酸氢钠。



## 安装指南:

### 1.通风:



通风是您安装时需要考虑的首要问题之一。所有冰箱，不论其构造如何，都是通过蒸发器、压缩机和制冷剂将箱内热气转换到冷凝器从而释放到空气中。所以冷凝器必须置于通风条件良好的位置。

#### 单门冰箱

吸入口和散热口各需要30平方英寸的空间

#### 双门冰箱

吸入口和散热口各需要60平方英寸的空间（通风条件良好的RFU9000除外）

吸入口在冷凝器下方和散热口在冷凝器上方是一种理想的通风环境。此种状态下空气可以顺畅对流，冷空气在冰箱低方位处的入口被吸进，从冷凝器中带走热量，通过散热口散发开来。壁炉上的烟囱工作原理与此相同。

使用搁物架时请考虑一下空间大小，有些搁物架既大又占空间。对于很难完全通风的部件，可以使用一个辅助性的风扇。请注意：创造良好的通风环境是安装者或消费者的责任。

## 2. 电源注意事项

交流电源线和直流电源线可以同时连接到冰箱交直流两用插座。冰箱一般在交流电下工作，如果交流电被切断，一分钟之后冰箱将继续在直流电下工作。恢复交流电则冰箱会重新回到交流电下工作并没有时间间隔。

直流电冰箱在12、24伏直流电下工作（此时冰箱内照明灯为12或24伏直流电）。交直流两用型冰箱可在12、24伏直流电或100、240伏交流电（频率为50、60赫兹）下工作（没有电源电压时，交直流两用冰箱内照明灯通常为12伏直流电）。两种模式的冰箱都可以自动感应电源电压，不需要用电线进行调节，按照直流电保险丝的选择指南来做就可以了。

### 直流电断路器和保险丝选择

12和24伏直流电需使用20安培的断路器

12伏直流电需使用15安培的保险丝

24伏直流电要使用7.5安培的保险丝

### 交流电断路器和保险丝选择（100至240伏交流电 50、60赫兹）

6安培的断路器和4安培的保险丝

## 3. 直流电线的选择：

正确地选用电线会杜绝冰箱在低直流电压下停止工作。请参考以下数据：

最大长度为从冰箱到电池的距离。

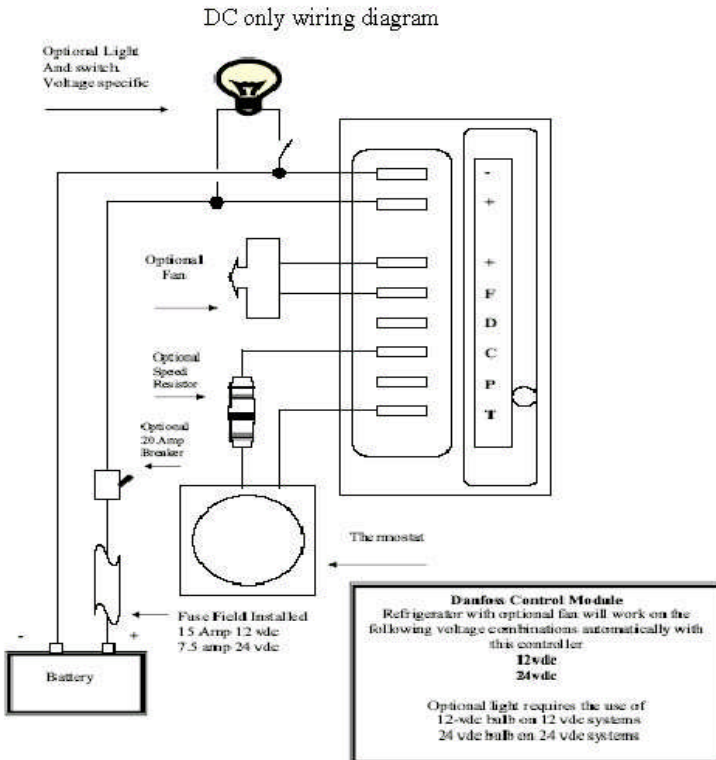
平均线规尺度（单位：毫米）		12伏直流电时最大长度（单位：左列为英尺，右列为米）		24伏直流电时最大长度（单位：左列为英尺，右列为米）	
12	2.5	8	2.5	16	5
12	4	13	4	26	8
10	6	20	6	40	12
8	10	32	10	65	20

## 4.压缩机速度:

所有Nova Kool产品都配有Danfoss无噪音高效率的BD系列变速压缩机。我们已经为您将压缩机速度调到了最为适宜的状态。压缩机速度由制冷循环系统中的电阻器控制。0欧姆即无电阻时压缩机速度最慢，1523欧姆的电阻下速度最快。速度越慢，电流越慢，工作效能也越低。如下图四种情形，电阻必须保持在0到1523欧姆之间。

电阻器 欧姆	发动机 速度 转数/分	控制电路 电流 mA
0	2,000	5
277	2,500	4
692	3,000	3
1523	3,500	2

Nova Kool制造公司交直流接线图



## 6. 安装至壁橱

Nova Kool公司刊印了各种机型的外观尺寸，方便人们将冰箱放入壁橱中。壁橱的空间可以稍大，以防冰箱安装时会有晃动，同时机体背后也需要留出一定换气空间。多数冰箱中安装螺钉放在我们为您提供的螺纹套中（另有用户指南、冰块托盘和螺纹套）。RFU8000,RFU9000及嵌入装置的成套部件都可安装到壁橱中。请确保您所选用的冰箱尺寸合适（嵌入装置的边缘部分要在标准单位上另加2.25”的深度和1”高度及宽度）。

## 7. 门合页：

大部分冰箱都采用从左往右开门的标准。拆除合页的插脚和插梢，将其安装到冰箱门的另一边就可使合页反转过来。我们提供所有需要的硬件。您可以跟我们生产厂家预定冰箱门转开的方向（标准的是右合页，即门从左向右开）。

## 8. 门芯板

拆除冰箱门上部的插销，将门拉出来并往上提，便可轻松使装饰门芯板与冰箱内部相匹配。下方的门栓很容易拆除。去掉门栓之后，将门倒置并摘掉两个菲利普牌螺钉。然后使门底部滑动至门垫圈，请小心操作以防挪动门垫圈。此时您能看到一条“能够滑动门芯板的沟槽”。

## 问题解答

先检查直流电是否正常，然后根据17所文检查交直流两用型开关

		YES	NO
1	将直流电电源开关打开，把温度调节器拨至7	至#2	

2	压缩机开始工作了吗？（将手放在其顶部感觉轻微的震动以确认）	至#14	至#3
3	直流电断路器是否在on位置？保险丝是否完好无损？	至#5	至#4
4	更换保险丝或将断路器调至on位置。保险丝或断路器被烧坏了吗？	至#6	至#5
5	检查电冰箱“+”“—”两极电压是否高于12伏直流电？（24伏直流电的冰箱则检查电压是否高于24伏直流电）	至#7	至#6
6	检查电池及插座接线是否出现故障，或有无被腐蚀，电线选择是否正确，查出问题加以解决。	至#1	
7	在接线端c和t处连接一根跳线。压缩机是否开始运转了？	至#11	至#8
8	切断电源。拆除电子控制面板（接线端指示牌旁边的菲利普螺钉也要摘掉）。拔掉插头。测量压缩机三个尾销的电阻大小，结果大致相同吗？（测量结果应该大致相同）	至#9	至#10
9	更换电子控制面板。	至#1	

10	具有授权资格的电器技术人员帮您更换过压压缩机吗？最好不要更换。有问题请直接向Nova Kool公司咨询。		
11	用欧姆表检查温度调节器的接线是否正确，确保电线无损。冰箱其他接线和变速电阻器有问题吗？	至# 13	至# 12
12	切断电源。如果有必要请修理或更换电线或变速电阻。	至# 1	
13	更换温度调节器。	至# 1	
14	冰箱通风条件良好吗？接通电源一小时后冰箱开始制冷了吗？	至# 15	至# 16
15	检查通风条件是否良好。单门冰箱需要60平方英寸的地方，双门冰箱需要120平方英寸的地方。可参照此用户手册中关于通风环境的说明，按其要求创造良好的通风条件。		
16	请具有授权维修资格的电器技术人员检查制冷剂是否有渗漏，压缩机是否出现技术方面的问题。		
17	关闭直流电断路器，打开交流电断路器。压缩机可以运行吗？	至# 14	至# 18



18	冰箱上有110伏交流电或220伏交流电的插头吗？	至#19	至#23
19	检查电子控制面板上L和N两端（见本手册中AC/DC接线图），有110伏交流电或220伏交流电的选项吗？	至#7	至#20
20	检查冰箱电源插座中4安培的保险丝是否完好。	至#18	至#21
21	更换4安培的保险丝。保险丝再次被烧坏了吗？	至#22	至#19
22	检查控制面板的接线是否正确。电线是否被损坏了？	至#24	至#9
23	检查插座，电线，断路器，电源和稳压器是否正常。请根据需要修理或更换。	至#17	
24	插座和电子控制面板若有断路或损坏请及时修理，然后至#19。		

# 两年保修期

只要用户按照使用指南正确使用冰箱，我们将对厂商材料选用和做工技术上的问题给予免费保修。

保修期为两年，由产品到达终端客户时生效（不论冰箱是安装在交通工具内还是单独出售给用户）。Nova Kool公司将免费为您提供所需部件。

对于超出Nova Kool制造公司负责范围之外的故障问题我们将不予保修，包括由于不可抗拒外因、政治原因或用户使用不当所造成的损失（不仅仅限于以上所列举的三项）。

在您要求保修时，请先阅读使用手册中的故障问题解答，并填好您所购买产品的序列号和型号。我们的售后服务电话为：

00-1-604-523-6515 分机号104，或者您在太平洋标准时间早上7:00至下午4:00间发送电子邮件至：[support@novakool.com](mailto:support@novakool.com)

